

Доказательство двойственной природы чисел.

Колодин А.В.

Пенсионер.

Резюме статьи.

Доказательство двойственной природы чисел ведётся на основании тригонометрической теории чисел или тригонометрической арифметики (волновой арифметики), созданной на основе элементарных арифметики с алгеброй и геометрии с тригонометрией, то есть соединения элементарной математики и тригонометрии.

Ключ для понимания волновой арифметики – спираль Феодора Киренского. Что такого необычного в этой фигуре? В ней наглядно присутствуют рациональные, иррациональные и трансцендентные числа. А числа в спирали Феодора Киренского являются функцией угла. Элементарно по числам, вернее, по квадратным корням из чисел находятся значения тангенсов, котангенсов, синусов и косинусов, то есть все тригонометрические функции углов. Соответственно, по значению углов можно рассчитать и сами числа.

На основании треугольника из спирали Феодора Киренского совершенно элементарно получаются формулы, связывающие числа и углы, - формулы волновой арифметики. На основании формул дифференцирования получаются формулы производных функций в волновой арифметике. Полученные значения производных формул волновой арифметики не равны нулю, следовательно числа являются функцией. Числа, как числа, и числа, как функция. Поэтому числа имеют двойственную природу.

Ключевые слова.

Натуральные числа, двойственная природа чисел.

The proof of the dual nature of numbers.

Kolodin A.V.

Retired.

Summary of the article.

The proof of the dual nature of numbers is based on the trigonometric theory of numbers or arithmetic trigonometric (wave arithmetic), created on the basis of

elementary arithmetic, algebra and geometry with trigonometry, i.e., compounds of elementary mathematics and trigonometry.

The key to understanding the wave arithmetic – helix Theodore Kirenskogo. What's so unusual about this figure? It is clearly present rational, irrational and transcendental numbers. And the numbers in the spiral of Theodore Kirenskogo are a function of the angle. Elementary numbers, or square roots of numbers are the values of tangent, cotangent, sine and cosine, that is, all trigonometric functions of angles. Accordingly, the value of the angles you can calculate the numbers themselves.

On the base of the triangle from the spiral of Theodore Kirenskogo quite elementary get a formula connecting the number and angles - formulas of arithmetic wave. On the basis of formulas obtained by differentiation formulas derivatives of the wave functions in arithmetic. The obtained values of the derivatives of the wave formulas of arithmetic is not equal to zero, therefore the numbers are function. Numbers as numbers and numbers as a function of. So the numbers have a dual nature.

Key words.

Natural numbers, the dual nature of numbers.

Обнаружение гравитационных волн ещё раз подтвердило гипотезу Луи де Бройля об универсальной двойственности корпускулярных и волновых свойств всех объектов природы.

Не обладают ли числа такой же двойственностью?

Основные формулы.

Для доказательства теории воспользуемся спиралью Феодора Киренского и прямоугольной (декартовой) системой координат.

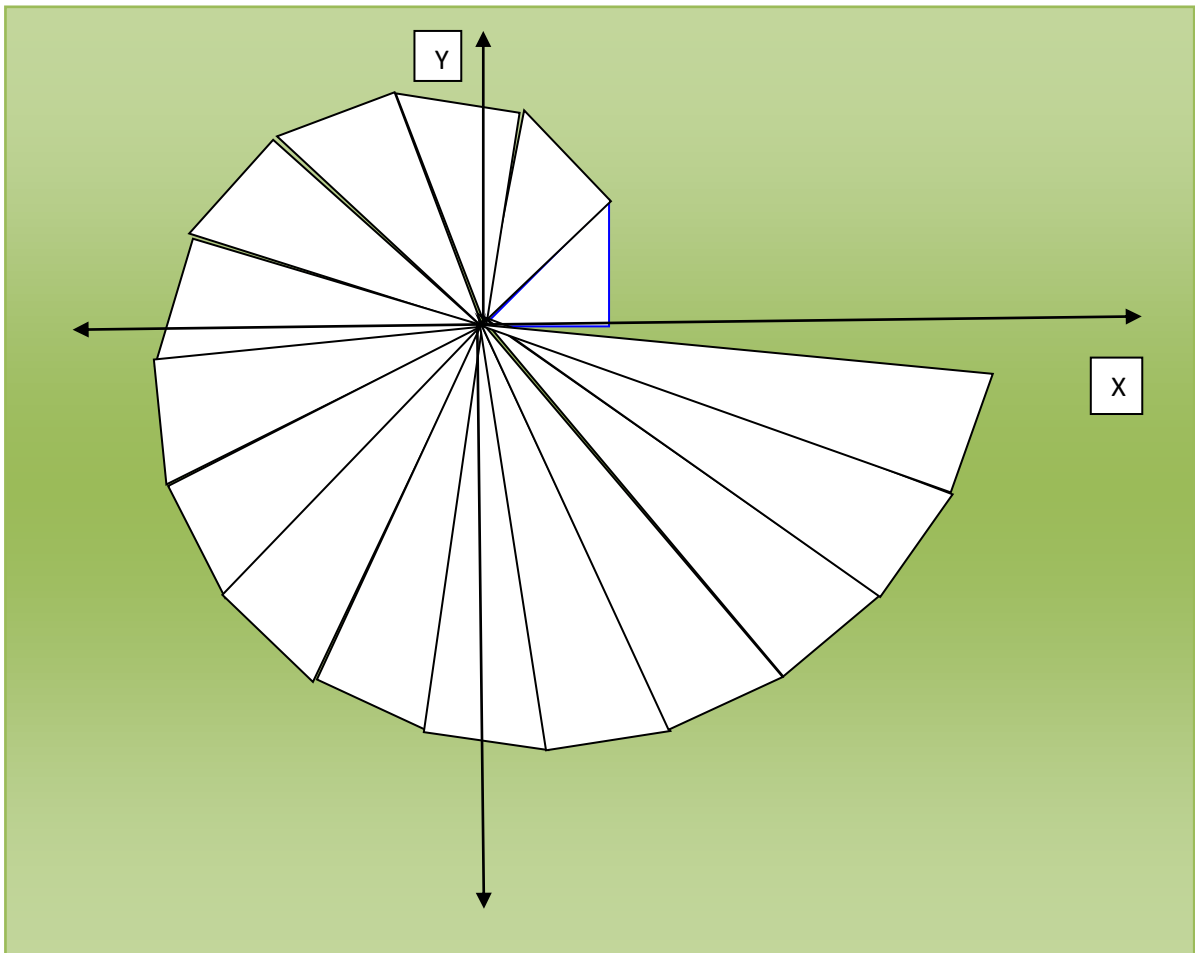


Рисунок № 1. Спираль Феодора Киренского.

Гипотенузы прямоугольных треугольников, из которых состоит спираль, равны квадратному корню из натуральных чисел от единицы до бесконечности, один из катетов всегда равен единице, второй катет последующего треугольника всегда является гипотенузой предыдущего треугольника.

Спираль Феодора Киренского наглядно показывает существование иррациональных чисел, квадратами которых являются натуральные числа, и трансцендентных чисел- углов в треугольниках, которые можно построить, но невозможно точно вычислить.

Спираль Феодора Киренского даёт возможность создать новый раздел математики – новую теорию чисел, тригонометрическую теорию чисел или волновую арифметику на основе элементарной арифметики, элементарной алгебры, геометрии и тригонометрии.

Но вернёмся к нашему доказательству.

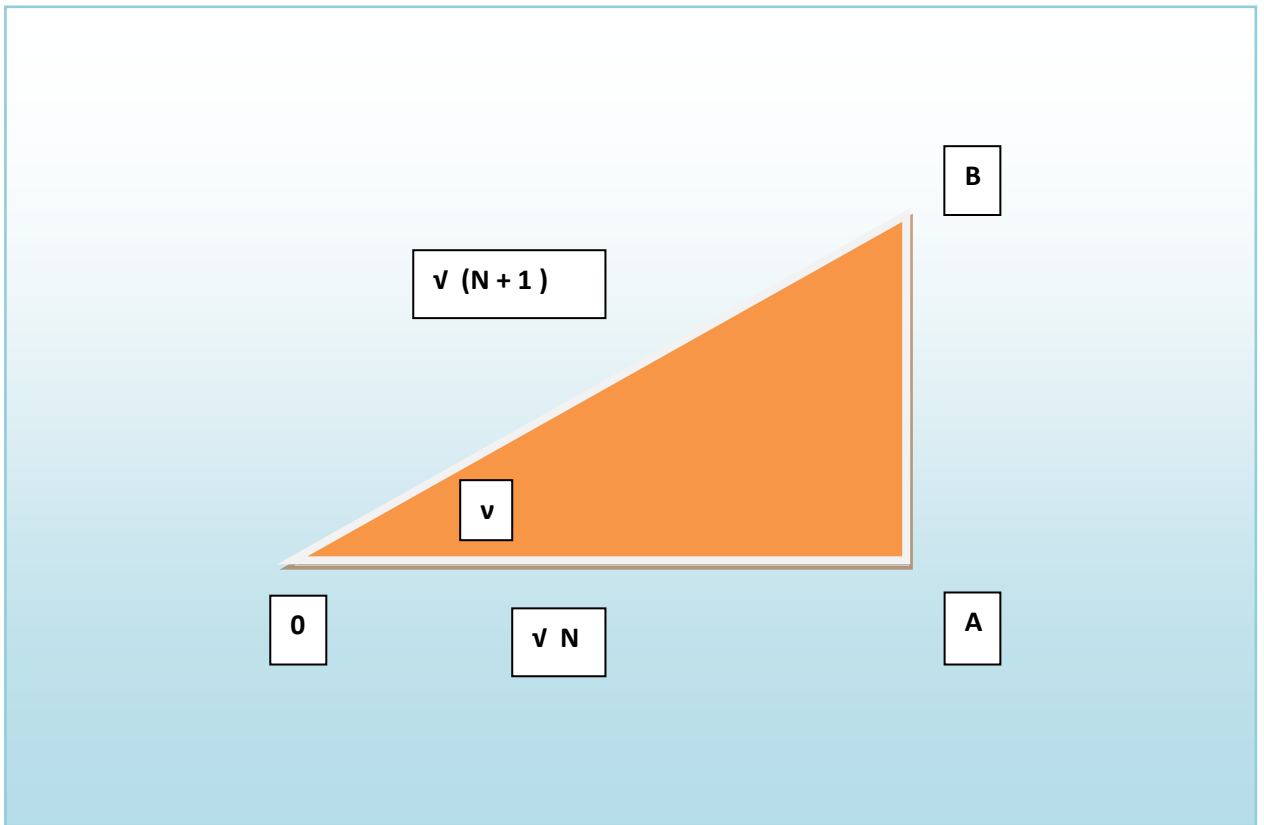


Рисунок № 2. Треугольник.

Рассмотрим какой-либо прямоугольный треугольник (рисунок № 2) из спирали Феодора Киренского.

Будем считать, что катет АВ равен 1.

Катет ОА равен \sqrt{N} , где N – числа натурального ряда.

На основании теоремы Пифагора гипотенуза ОВ равна $\sqrt{N + 1}$.

Угол, лежащий напротив катета АВ, назовём ν (ню).

Тогда тангенс угла ν равняется: $\text{tg } \nu = 1 / \sqrt{N}$.

Синус угла ν равняется: $\sin \nu = 1 / \sqrt{N + 1}$.

Косинус угла ν равняется: $\cos \nu = \sqrt{N} / \sqrt{N + 1}$.

Если N_i – любое натуральное число, то на основании любого треугольника спирали Феодора Киренского получаются простые формулы – **тригонометрические формулы числа:**

$$\tan v_i = \frac{1}{\sqrt{N_i}} \quad (1)$$

$$\operatorname{ctg} v_i = \sqrt{N_i} \quad (2)$$

$$\sin v_i = \frac{1}{\sqrt{N_i+1}} \quad (3)$$

$$\cos v_i = \frac{\sqrt{N_i}}{\sqrt{N_i+1}} \quad (4)$$

Формулы двойных углов:

$$\sin 2v_i = \frac{2\sqrt{N_i}}{N_i+1} \quad (5)$$

$$\cos 2v_i = \frac{N_i-1}{N_i+1} \quad (6)$$

$$\tan 2v_i = \frac{2\sqrt{N_i}}{\sqrt{N_i-1}} \quad (7)$$

Формулы половинных углов:

$$\tan \frac{v_i}{2} = \sqrt{N_i+1} - \sqrt{N_i} \quad (8)$$

$$\tan \frac{v_i}{2} = \frac{(\sqrt{N_i+1}-\sqrt{N_i})}{(\sqrt{N_i+1}+\sqrt{N_i})} \quad (9)$$

$$\operatorname{ctg} \frac{v_i}{2} = \sqrt{N_i+1} + \sqrt{N_i} \quad (10)$$

$$\operatorname{ctg} \frac{v_i}{2} = \frac{(\sqrt{N_i+1}+\sqrt{N_i})}{(\sqrt{N_i+1}-\sqrt{N_i})} \quad (11)$$

$$\sin \frac{v_i}{2} = \frac{\sqrt{\sqrt{N_i+1}-\sqrt{N_i}}}{2} \quad (12)$$

$$\cos \frac{v_i}{2} = \frac{\sqrt{\sqrt{N_i+1}+\sqrt{N_i}}}{2} \quad (13)$$

Угол v (ню).

$$v_i = \text{Arctan} \frac{1}{\sqrt{N_i}} \quad (14)$$

$$v_i = \text{Arcsin} \frac{1}{\sqrt{N_i+1}} \quad (15)$$

$$v_i = \text{Arccos} \frac{\sqrt{N_i}}{\sqrt{N_i+1}} \quad (16)$$

$$v_i = \text{Arctan} \frac{1}{\sqrt{N_i}} = \text{Arcsin} \frac{1}{\sqrt{N_i+1}} = \text{Arccos} \frac{\sqrt{N_i}}{\sqrt{N_i+1}}$$

$$v_i = \frac{1}{2} * \text{Arccos} \frac{N_i-1}{N_i+1} \quad (17)$$

$$N_i = \text{ctg} v_i^2 \quad (18)$$

$$v_i = \text{Arcctg} \sqrt{N_i} \quad (19)$$

Таким образом, каждое натуральное число является квадратом котангенса угла v , который в свою очередь равен арккотангенсу из квадратного корня данного числа.

Соответственно, любое число U есть квадрат котангенса угла u , а угол u равен: $u = \text{Arc tg} (1 / \sqrt{U})$.

Таблица № 1. Числа N , тангенсы угла v , угол v° .

№№	N	\sqrt{N}	$1 / \sqrt{N}$	$v = \text{arctg} (1 / \sqrt{N})$	v°
1	1	1	1	0,785398163	45
2	2	1,414213562	0,707106781	0,615479709	35,26438968
3	3	1,732050808	0,577350269	0,523598776	30
4	4	2	0,5	0,463647609	26,56505118
5	5	2,236067977	0,447213595	0,420534335	24,09484255
6	6	2,449489743	0,40824829	0,387596687	22,2076543
7	7	2,645751311	0,377964473	0,361367124	20,70481105
8	8	2,828427125	0,353553391	0,339836909	19,47122063
9	9	3	0,333333333	0,321750554	18,43494882
10	10	3,16227766	0,316227766	0,306277369	17,54840061
11	11	3,31662479	0,301511345	0,292842772	16,77865488
12	12	3,464101615	0,288675135	0,281034902	16,10211375
13	13	3,605551275	0,277350098	0,270549763	15,50135957
14	14	3,741657387	0,267261242	0,261157411	14,96321743

15	15	3,872983346	0,25819889	0,252680255	14,47751219
16	16	4	0,25	0,244978663	14,03624347
17	17	4,123105626	0,242535625	0,237941125	13,63302223
18	18	4,242640687	0,23570226	0,231477364	13,26267601
19	19	4,358898944	0,229415734	0,225513406	12,92096638
20	20	4,472135955	0,223606798	0,219987977	12,60438265
21	21	4,582575695	0,21821789	0,214849833	12,30998866
22	22	4,69041576	0,213200716	0,210055739	12,03530731
23	23	4,795831523	0,208514414	0,205568931	11,77823215
24	24	4,898979486	0,204124145	0,201357921	11,53695903
25	25	5	0,2	0,19739556	11,30993247
26	26	5,099019514	0,196116135	0,1936583	11,09580328
27	27	5,196152423	0,19245009	0,190125603	10,89339465
28	28	5,291502622	0,188982237	0,186779461	10,70167482
29	29	5,385164807	0,185695338	0,18360401	10,51973489
30	30	5,477225575	0,182574186	0,180585214	10,34677062
31	31	5,567764363	0,179605302	0,177710601	10,1820674
32	32	5,656854249	0,176776695	0,174969046	10,02498786
33	33	5,744562647	0,174077656	0,17235059	9,874961398
34	34	5,830951895	0,171498585	0,169846288	9,731475473
35	35	5,916079783	0,169030851	0,167448079	9,594068227
36	36	6	0,166666667	0,165148677	9,462322208
37	37	6,08276253	0,164398987	0,162941479	9,335859032
38	38	6,164414003	0,162221421	0,160820481	9,214334802
39	39	6,244997998	0,160128154	0,158780215	9,097436169
40	40	6,32455532	0,158113883	0,156815685	8,984876932

Проверка формул.

Докажем формулу:

$$\frac{1}{\sin v^2} + \frac{1}{\cos v^2} = \frac{1}{\sin v^2} * \frac{1}{\cos v^2} = \frac{4}{\sin 2v^2};$$

$$\frac{1}{\sin v^2} + \frac{1}{\cos v^2} = \frac{\cos v^2 + \sin v^2}{\sin v^2 * \cos v^2} = \frac{1}{\sin v^2 * \cos v^2} = \frac{4}{\sin 2v^2}$$

$$\sin v^2 = \frac{1}{(\sqrt{N+1})^2} = \frac{1}{N+1};$$

$$\cos v^2 = \left(\frac{\sqrt{N}}{\sqrt{N+1}}\right)^2 = \frac{N}{N+1};$$

$$\frac{1}{\sin v^2} = \frac{1}{\frac{1}{N+1}};$$

$$\frac{1}{\cos v^2} = \frac{1}{\frac{N}{N+1}};$$

$$\frac{1}{\frac{1}{N+1}} * \frac{1}{\frac{N}{N+1}} = \frac{(N+1)^2}{N} = \frac{1}{\frac{N}{(N+1)^2}} = \frac{4}{\frac{4*N}{(N+1)^2}} = \frac{4}{\frac{(2\sqrt{N})^2}{(N+1)^2}} = \frac{4}{\left(\frac{2*\sqrt{N}}{N+1}\right)^2} = \frac{4}{\sin 2v^2};$$

Выводы:

Каждому числу N соответствует значение тригонометрической функции угла v :

$$\text{ctg}^2 v_i = N_i,$$

$$\text{или: } 1 / \text{tg}^2 v_i = N_i$$

При $N \rightarrow \infty$, угол $v \rightarrow 0$.

При $N = 1$, угол $v = \pi/4$, или 45° .

При $N \rightarrow 0$, угол $v \rightarrow \pi/2$, или 90° .

Вся числовая ось от нуля до бесконечности заключена между 90° и 0° .

Каждому значению числа N соответствует определённая функция угла v .

Каждому значению угла v соответствует определённая функция числа N .

В этом как раз и заключена двойственная природа чисел.

Угол ω (омега).

Рассмотрим рисунок № 3, где изображены первые три треугольника из спирали Феодора Киренского в координатных осях OX и OY .

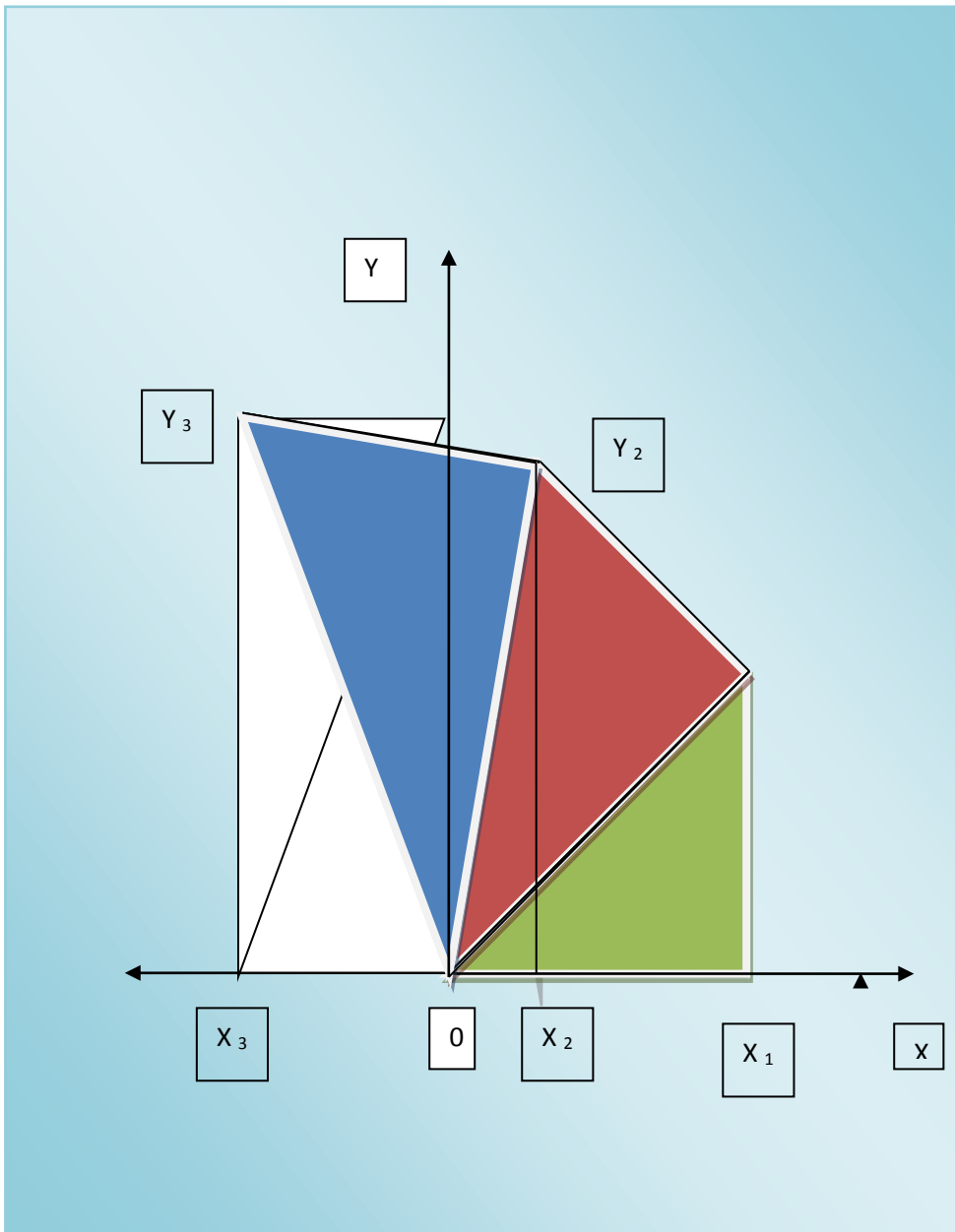


Рисунок № 3.

Ось абцисс – ось OX .

Ось ординат – ось OY .

Угол BOA – ν_1 ,

$$\nu_1 = \text{Arctg} \left(\frac{1}{\sqrt{N_1}} \right) = \text{Arctg} \left(\frac{1}{1} \right) = \frac{\pi}{4} = 45^\circ.$$

Угол BOA – ω_1 ;

$$\omega_1 = \nu_1;$$

Угол COB - v_2 .

Угол COA - ω_2 .

$$\omega_2 = v_1 + v_2.$$

Угол DOC - v_3 .

Угол DOA - ω_3 .

$$\omega_3 = v_1 + v_2 + v_3.$$

Угол ω равен сумме углов v :

$$\omega_i = \sum v_i.$$

$$\omega_i = \sum_1^i v_i \quad (20)$$

По аналогии с числами N получаем числа Ω :

$$\sqrt{\Omega} = \frac{1}{\tan \omega} = \cot \omega = \text{ctg } \omega ; \quad (21)$$

$$\tan \omega_i = \frac{1}{\sqrt{\Omega_i}} ; \quad (22)$$

$$\text{ctg } \omega_i = \sqrt{\Omega_i}; \quad (23)$$

$$\sin \omega_i = \frac{1}{\sqrt{\Omega_i+1}}; \quad (24)$$

$$\cos \omega_i = \frac{\sqrt{\Omega_i}}{\sqrt{\Omega_i+1}} \quad (25)$$

Таблица № 2. Числа N , угол v , ω , числа Ω .

$N = \text{ctg}^2 v$	v	$\omega = \sum v$	$\text{tg } \omega$	$\text{ctg } \omega = \sqrt{\Omega}$	$\Omega = \text{ctg}^2 \omega$
1	0,785398163	0,785398163	1	1	1
2	0,615479709	1,400877872	5,828427125	0,171572875	0,029437252
3	0,523598776	1,924476648	-2,708523595	-0,369204832	0,136312208
4	0,463647609	2,388124257	-0,938096008	-1,065988972	1,136332489
5	0,420534335	2,808658592	-0,34580647	-2,891790888	8,362454542
6	0,387596687	3,196255279	0,054717134	18,27581095	334,0052658
7	0,361367124	3,557622403	0,441818923	2,263370689	5,122846874
8	0,339836909	3,897459312	0,942614973	1,060878544	1,125463284
9	0,321750554	4,219209866	1,860538922	0,537478678	0,288883329

10	0,306277369	4,525487236	5,287958686	0,18910889	0,035762172
11	0,292842772	4,818330007	-9,403873646	-0,106339157	0,011308016
12	0,281034902	5,099364909	-2,453841669	-0,407524256	0,166076019
13	0,270549763	5,369914672	-1,295088804	-0,772147823	0,59621226
14	0,261157411	5,631072083	-0,763544249	-1,309681791	1,715266394
15	0,252680255	5,883752338	-0,422124989	-2,368966599	5,612002747
16	0,244978663	6,128731001	-0,155694368	-6,422839893	41,25287229
17	0,237941125	6,366672126	0,08368133	11,95009688	142,8048154
18	0,231477364	6,59814949	0,325809824	3,069275163	9,420450027
19	0,225513406	6,823662896	0,600079003	1,666447244	2,777046416
20	0,219987977	7,043650873	0,951337991	1,051151125	1,104918688
21	0,214849833	7,258500706	1,475964614	0,677523018	0,45903744
22	0,210055739	7,468556445	2,464771536	0,405717116	0,164606378
23	0,205568931	7,674125376	5,499913818	0,181821031	0,033058887
24	0,201357921	7,875483297	-46,50086284	-0,021504977	0,000462464
25	0,19739556	8,072878857	-4,495154089	-0,222461784	0,049489246
26	0,1936583	8,266537157	-2,284811525	-0,437672862	0,191557534
27	0,190125603	8,456662761	-1,453319254	-0,688080061	0,47345417
28	0,186779461	8,643442222	-0,99190798	-1,008158035	1,016382624
29	0,18360401	8,827046232	-0,680812042	-1,468834184	2,157473861
30	0,180585214	9,007631446	-0,443154345	-2,256550141	5,09201854
31	0,177710601	9,185342047	-0,244118918	-4,096364219	16,78019982
32	0,174969046	9,360311093	-0,064556324	-15,4903491	239,9509154
33	0,17235059	9,532661683	0,108304229	9,233249798	85,25290184
287	0,058959719	31,79316172	0,396210363	2,52391177	6,370130625
288	0,058857506	31,85201923	0,466015966	2,145849227	4,604668904
289	0,058755823	31,91077505	0,539632275	1,853113771	3,434030647
290	0,058654665	31,96942972	0,617935625	1,618291548	2,618867535
Σ	31,96942972	6012,943228	217,1195483	-745,4382655	327755,5451
N	v	ω = Σ v	tg ω	ctg ω = v Ω	Ω = ctg² ω

Из формулы (23): $\sqrt{\Omega} = \frac{1}{\tan \omega} = \text{ctg } \omega$, получаем:

$$\Omega = \frac{1}{(\tan \omega)^2}; \quad (26)$$

На основании рисунка № 3 получаем:

$$\tan \omega = \frac{Y}{X}; \quad (27)$$

$$X = \sqrt{N + 1} * \cos \omega; \quad (28)$$

$$X = \frac{\cos \omega}{\sin v}; \quad (29)$$

$$Y = \sqrt{N + 1} * \sin \omega; \quad (30)$$

$$Y = \frac{\sin \omega}{\sin v}; \quad (31)$$

$$X^2 + Y^2 = N + 1; \quad (32)$$

$$X^2 + Y^2 = \frac{1}{(\sin \omega)^2}; \quad (33)$$

Таблица № 3. Числа N, X, Y.

N	X = cos ω / sin v	Y = sin ω / sin v	X ²	Y ²	X ² + Y ² = N + 1
1	1	1	1	1	2
2	0,292893219	1,707106781	0,085786438	2,914213562	3
3	-0,692705341	1,87620876	0,479840689	3,520159311	4
4	-1,630809721	1,529856089	2,659540345	2,340459655	5
5	-2,314982163	0,800535811	5,359142416	0,640857584	6
6	-2,641799539	-0,1445517	6,979104806	0,020895194	7
7	-2,587164132	-1,143058071	6,693418247	1,306581753	8
8	-2,183032076	-2,057758722	4,765629044	4,234370956	9
9	-1,497112502	-2,78543608	2,241345843	7,758654157	10
10	-0,616280273	-3,258864622	0,379801375	10,62019863	11
11	0,366304381	-3,444680116	0,1341789	11,8658211	12
12	1,360697877	-3,338937149	1,851498713	11,14850129	13
13	2,286752423	-2,96154746	5,229236645	8,770763355	14
14	3,078259275	-2,350387167	9,475680165	5,524319835	15
15	3,685126632	-1,55558404	13,5801583	2,419841705	16
16	4,074022642	-0,634302382	16,59766049	0,402339512	17
17	4,227863567	0,353793246	17,87483034	0,125169661	18
18	4,144473699	1,350310245	17,17666224	1,823337759	19
19	3,834691283	2,301117721	14,70485724	5,295142764	20
20	3,320145718	3,158580759	11,02336759	9,97663241	21
21	2,630886889	3,883095953	6,921565822	15,07843418	22
22	1,80300805	4,444002922	3,250838029	19,74916197	23
23	0,876369385	4,819956089	0,768023299	23,2319767	24
24	-0,107500032	4,998844241	0,011556257	24,98844374	25
25	-1,10726888	4,977344234	1,226044373	24,77395563	26
26	-2,083406395	4,760190941	4,340582205	22,65941779	27

27	-2,999505568	4,359239193	8,997033654	19,002966635	28
28	-3,823324341	3,792385923	14,61780901	14,38219099	29
29	-4,527552727	3,082412416	20,4987337	9,501266304	30
30	-5,090321664	2,255798163	25,91137465	5,088625354	31
31	-5,495474975	1,341549403	30,2002452	1,799754802	32
32	-5,732629645	0,370077498	32,86304265	0,136957355	33
33	-5,797051868	-0,627845233	33,60581036	0,394189636	34
287	15,77730497	6,251131736	248,923352	39,07664798	288
288	15,4089535	7,180818347	237,4358479	51,56415213	289
289	14,98655242	8,087227376	224,5967534	65,40324663	290
290	14,51165407	8,967268036	210,588104	80,41189603	291
Σ	172,8585736	-233,1718836	22406,53021	20078,46979	42485
N	X = cos ω / sin ν	Y = sin ω / sin ν	X²	Y²	X² + Y² = N + 1

Доказательство:

$$X^2 + Y^2 = N + 1;$$

Продифференцируем нашу формулу:

$$d(X^2 + Y^2) = d(N + 1);$$

$$d(X^2) + d(Y^2) = d(N);$$

На основании формул дифференцирования значения $d(X^2) + d(Y^2)$ должны быть:

$$2 * X * d(X) + 2 * Y * d(Y) = 1 - \text{если } N - \text{ функция};$$

$$\text{или: } 2 * X * d(X) + 2 * Y * d(Y) = 0 - \text{если } N - \text{ число.}$$

Вычислим дифференциал $\tan \nu_i = \frac{1}{\sqrt{N_i}}$.

$$d \tan \nu = d \frac{1}{\sqrt{N}} = \frac{-1}{2 * N * \sqrt{N}}; \quad (34)$$

$$\text{Так как } \tan \nu_i = \frac{1}{\sqrt{N_i}}, \text{ то } d \tan \nu = \frac{-(\tan \nu)^3}{2}. \quad (35)$$

$$\text{Соответственно, } d \sin \nu = d \frac{1}{\sqrt{N+1}} = \frac{-1}{2 * (N+1) * \sqrt{N+1}} = \frac{-(\sin \nu)^3}{2}. \quad (36)$$

Общепринятые значения дифференциалов:

$$[d \sin v] = \cos v ;$$

$$[d \tan v] = \frac{1}{\cos^2 v} \cdot$$

Вычислим значения $\sin v$, $\Delta \sin v$, $d \sin v$, $\cos v$, значения сведём в таблицу № 4, где:

$$\Delta v = v_2 - v_1;$$

$$\Delta \sin v = \sin v_2 - \sin v_1;$$

$$d \sin v = \frac{-(\sin v)^3}{2}.$$

Таблица №4. Значения v , $\Delta \sin v$, $d \sin v$.

N	Δv	$\Delta (\sin v)$	$d (\sin v) = -\sin^3 v / 2$	$\Delta (\sin v)$	$d (\sin v) = \cos v$
1	0,785398163		-0,176776695	0	0,707106781
2	-0,169918455	-0,129756512	-0,096225045	-0,129756512	0,816496581
3	-0,091880933	-0,077350269	-0,0625	-0,077350269	0,866025404
4	-0,059951167	-0,052786405	-0,04472136	-0,052786405	0,894427191
5	-0,043113274	-0,038965305	-0,034020691	-0,038965305	0,912870929
6	-0,032937649	-0,030283817	-0,026997462	-0,030283817	0,9258201
7	-0,026229563	-0,024411082	-0,022097087	-0,024411082	0,935414347
8	-0,021530214	-0,020220057	-0,018518519	-0,020220057	0,942809042
9	-0,018086355	-0,017105567	-0,015811388	-0,017105567	0,948683298
10	-0,015473185	-0,014716421	-0,013705061	-0,014716421	0,953462589
11	-0,013434597	-0,01283621	-0,012028131	-0,01283621	0,957427108
12	-0,01180787	-0,011325036	-0,010667311	-0,011325036	0,960768923
13	-0,010485139	-0,010088856	-0,009545044	-0,010088856	0,963624112
14	-0,009392352	-0,009062352	-0,00860663	-0,009062352	0,966091783
15	-0,008477156	-0,00819889	-0,0078125	-0,00819889	0,968245837

16	-0,007701592	-0,007464375	-0,007133401	-0,007464375	0,9701425
17	-0,007037538	-0,006833365	-0,006547285	-0,006833365	0,971825316
18	-0,006463761	-0,006286527	-0,006037256	-0,006286527	0,973328527
19	-0,005963958	-0,005808936	-0,00559017	-0,005808936	0,974679434
20	-0,005525429	-0,005388908	-0,005195664	-0,005388908	0,975900073
21	-0,005138144	-0,005017174	-0,004845471	-0,005017174	0,977008421
22	-0,004794094	-0,004686302	-0,004532922	-0,004686302	0,978019294
23	-0,004486808	-0,004390269	-0,004252586	-0,004390269	0,97894501
24	-0,00421101	-0,004124145	-0,004	-0,004124145	0,979795897
25	-0,003962361	-0,003883865	-0,003771464	-0,003883865	0,980580676
26	-0,003737259	-0,003666045	-0,003563891	-0,003666045	0,981306763
27	-0,003532697	-0,003467853	-0,003374683	-0,003467853	0,981980506
28	-0,003346142	-0,003286898	-0,003201644	-0,003286898	0,982607369
29	-0,003175451	-0,003121152	-0,003042903	-0,003121152	0,98319208
30	-0,003018796	-0,002968884	-0,00289686	-0,002968884	0,983738754
31	-0,002874613	-0,002828607	-0,002762136	-0,002828607	0,984250984
32	-0,002741555	-0,002699039	-0,00263754	-0,002699039	0,984731928
33	-0,002618456	-0,002579071	-0,002522038	-0,002579071	0,985184366
287	-0,000102747	-0,000102569	-0,000102301	-0,000102569	0,998262379
288	-0,000102213	-0,000102036	-0,000101771	-0,000102036	0,998268397
289	-0,000101683	-0,000101507	-0,000101245	-0,000101507	0,998274373
290	-0,000101158	-0,000100984	-0,000100723	-0,000100984	0,998280308
Σ	0,058654665	-0,648485743	-0,747616955	-0,648485743	287,2762485
N	Δ v	Δ (sin v)	d (sin v) = -sin³ v / 2	Δ (sin v)	d (sin v) = cos v

С увеличением N значения $\Delta \sin v$ и $d \sin v$ становятся практически равными, в отличие от общепринятого значения.

Аналогичные значения получаются и при сравнении $\Delta \cos v$ и $d \cos v$, $\Delta \operatorname{tg} v$ и $d \operatorname{tg} v$, $\Delta \operatorname{ctg} v$ и $d \operatorname{ctg} v$.

Вывод: общепринятые значения дифференциалов тригонометрических функций подсчитаны не правильно.

Соответственно, не правильно подсчитаны общепринятые значения интегралов тригонометрических функций.

На основании ранее полученных формул, получим следующие формулы:

$$d \tan v = d \frac{1}{\sqrt{N}} = \frac{-1}{2 * N * \sqrt{N}}; \quad d \tan v = \frac{-(\tan v)^3}{2}; \quad (35)$$

$$d \tan \omega = \frac{-1}{2 * \Omega * \sqrt{\Omega}}; \quad d \tan \omega = \frac{-(\tan \omega)^3}{2}; \quad (37)$$

$$d (\operatorname{ctg} v) = 1 / (2 * \sqrt{N}) = \operatorname{tg} v / 2 = 1 / (2 * \operatorname{ctg} v) \quad (38)$$

$$d \operatorname{ctg} v = d \sqrt{N} = \frac{1}{2 * \sqrt{N}} = \frac{\tan v}{2}; \quad (39)$$

$$d \operatorname{ctg} \omega = d \sqrt{\Omega} = \frac{1}{2 * \sqrt{\Omega}} = \frac{\tan \omega}{2}; \quad (40)$$

$$d \sin v = d \frac{1}{\sqrt{N+1}} = \frac{-1}{2 * (N+1) * \sqrt{N+1}} = \frac{-(\sin v)^3}{2}; \quad (36)$$

$$d \sin \omega = d \frac{1}{\sqrt{\Omega+1}} = \frac{-1}{2 * (\Omega+1) * \sqrt{\Omega+1}} = \frac{-(\sin \omega)^3}{2}; \quad (41)$$

$$d \cos v = d \frac{\sqrt{N}}{\sqrt{N+1}} = \frac{1}{2 * (N+1) * \sqrt{N} * \sqrt{N+1}} = \frac{(\sin v)^4}{2 * \cos v}; \quad (42)$$

$$d \cos \omega = d \frac{\sqrt{\Omega}}{\sqrt{\Omega+1}} = \frac{1}{2 * (\Omega+1) * \sqrt{\Omega} * \sqrt{\Omega+1}} = \frac{(\sin \omega)^4}{2 * \cos \omega}; \quad (43)$$

Отношения полученных значений дифференциалов к общепринятым:

$$\frac{d \sin v}{[d \sin v]} = \frac{-\sin v^3}{2 * \cos v};$$

$$\frac{d \tan v}{[d \tan v]} = \frac{-\sin v^3}{2 * \cos v};$$

$$\frac{d \cos v}{[d \cos v]} = \frac{-\sin v^3}{2 * \cos v};$$

$$\frac{d \operatorname{ctg} v}{[\operatorname{dctg} v]} = \frac{-\sin v^3}{2 * \cos v};$$

$$\frac{d \sin v}{[\operatorname{dsin} v]} = \frac{d \cos v}{[\operatorname{dcos} v]} = \frac{d \tan v}{[\operatorname{dtan} v]} = \frac{d \operatorname{ctg} v}{[\operatorname{dctg} v]} = \frac{-\sin v^3}{2 * \cos v}$$

$$d(\sin v)^2 = 2 * \sin v * d \sin v = -(\sin v)^4; \quad (44)$$

$$d(\sin \omega)^2 = 2 * \sin \omega * d \sin \omega = -(\sin \omega)^4; \quad (45)$$

$$d(\cos v)^2 = 2 * \cos v * d \cos v = (\sin v)^4; \quad (46)$$

$$d(\cos \omega)^2 = 2 * \cos \omega * d \cos \omega = (\sin \omega)^4; \quad (47)$$

Проверка полученных формул:

$$d((\sin v)^2 + (\cos v)^2) = d 1 = 0 ;$$

$$d(\sin v)^2 + d(\cos v)^2 = -(\sin v)^4 + (\sin v)^4 = 0;$$

$$d(\tan v)^2 = 2 * \tan v * d \tan v = 2 * \tan v * \frac{-(\tan v)^3}{2} = -(\tan v)^4 = \frac{-1}{N^2}; \quad (48)$$

$$d(\tan \omega)^2 = 2 * \tan \omega * d \tan \omega = 2 * \tan \omega * \frac{-(\tan \omega)^3}{2} = -(\tan \omega)^4 = \frac{-1}{\Omega^2}; \quad (49)$$

$$d(\operatorname{ctg} v)^2 = 2 * \operatorname{ctg} v * d \operatorname{ctg} v = 2 * \operatorname{ctg} v * \frac{\tan v}{2} = 1;$$

$$d(\operatorname{ctg} v)^2 = d(\sqrt{N})^2 = d(\sqrt{N} * \sqrt{N}) = 2 * \sqrt{N} * d(\sqrt{N}) = 2 * \sqrt{N} * \frac{1}{2 * \sqrt{N}} = 1;$$

Разница чисел: $\Delta N = N + 1 - N = 1;$

$\Delta N = d(\operatorname{ctg}^2 v) = 1.$

Общепринятое значение:

$$d(\operatorname{ctg} v)^2 = 2 * \operatorname{ctg} v * d \operatorname{ctg} v = 2 * \operatorname{ctg} v * \frac{-1}{\sin v^2} = \frac{-2 * \cos v}{\sin v^3};$$

$$\frac{-2 * \cos v}{\sin v^3} \neq 1.$$

$$d(\tan v * ctg v) = d \tan v * ctg v + \tan v * d ctg v = \frac{-(\tan v)^2}{2} + \frac{(\tan v)^2}{2} = 0;$$

Общепринятое значение:

$$d(\tan v * ctg v) = d \tan v * ctg v + \tan v * d ctg v = \frac{1}{\cos v^2} * \frac{\cos v}{\sin v} - \frac{1}{\sin v^2} * \frac{\sin v}{\cos v} = \frac{1}{\cos v^1} * \frac{1}{\sin v} - \frac{1}{\sin v^1} * \frac{1}{\cos v} = 0.$$

Соответственно, для угла ω :

$$d(ctg \omega)^2 = 2 * ctg \omega * d ctg \omega = 2 * ctg \omega * \frac{\tan \omega}{2} = 1;$$

Общепринятое значение:

$$d(ctg \omega)^2 = 2 * ctg \omega * d ctg \omega = 2 * ctg \omega * \frac{-1}{\sin \omega^2} = \frac{-2 * \cos \omega}{\sin \omega^3};$$

$$\frac{-2 * \cos \omega}{\sin \omega^3} \neq 1.$$

Проверка значений:

$$X = \frac{\cos \omega}{\sin v}; Y = \frac{\sin \omega}{\sin v}.$$

$$dX = \frac{(\cos \omega)' * \sin v - (\sin v)' * \cos \omega}{(\sin v)^2} = \frac{(\sin \omega)^4 + (\cos \omega)^2 * (\sin v)^2}{2 * \cos \omega * \sin v}; \quad (50)$$

$$dY = \frac{(\sin \omega)' * \sin v - (\sin v)' * \sin \omega}{(\sin v)^2} = \frac{\sin \omega * (\sin v)^2 - (\sin \omega)^3}{2 * \sin v}; \quad (51)$$

$$X^2 + Y^2 = N + 1;$$

$$d(X^2 + Y^2) = d(N + 1);$$

$$d(X^2) + d(Y^2) = d(N);$$

Должно быть:

$$2 * X * d(X) + 2 * Y * d(Y) = 1;$$

$$\text{или: } 2 * X * d(X) + 2 * Y * d(Y) = 0.$$

$$2 * \frac{\cos \omega}{\sin v} * \frac{(\sin \omega)^4 + (\cos \omega)^2 * (\sin v)^2}{2 * \cos \omega * \sin v} + 2 * \frac{\sin \omega}{\sin v} * \frac{\sin \omega * (\sin v)^2 - (\sin \omega)^3}{2 * \sin v} = 1;$$

Таблица № 5. Значения $2 * X * d(X) + 2 * Y * d(Y)$.

$d(X) = \frac{(\sin^4 \omega + \cos^2 \omega * \sin^2 v)}{(2 * \cos \omega * \sin v)}$	$d(Y) = \frac{(\sin \omega * \sin^2 v - \sin^3 \omega)}{(2 * \sin v)}$	$2 * X * d(X)$	$2 * Y * d(Y)$	$2 * X * d(X) + 2 * Y * d(Y)$
0,5	0	1	0	1
4,881430372	-0,544627825	2,859475708	-1,859475708	1
-2,322661871	-0,591043122	3,217840566	-2,217840566	1
-0,498972482	-0,205071037	1,627458348	-0,627458348	1
-0,207699255	0,023958864	0,961640143	0,038359857	1
-0,188711772	-0,010109376	0,997077345	0,002922655	1
-0,202938761	0,021902547	1,050071765	-0,050071765	1
-0,577574005	0,369753058	2,52172516	-1,52172516	1
-2,085282839	0,941289957	6,243806017	-5,243806017	1
-8,346882623	1,425042044	10,2880382	-9,288038201	1
16,0308267	1,559553245	11,74432411	-10,74432411	1
3,56549447	1,303277229	9,703121512	-8,703121512	1
1,283097338	0,82191016	5,868251891	-4,868251891	1
0,433077986	0,354463443	2,666252654	-1,666252654	1
0,164816183	0,069021347	1,214737011	-0,214737011	1
0,120992841	-0,011149926	0,985855151	0,014144849	1
0,117543592	0,008597474	0,993916544	0,006083456	1
0,130174759	-0,029256879	1,079011728	-0,079011728	1
0,27866255	-0,247090728	2,137169706	-1,137169706	1
0,792826374	-0,675081391	5,264598182	-4,264598182	1
2,023865931	-1,242452518	10,64912469	-9,649124685	1
4,741837043	-1,811333274	17,09914072	-16,09914072	1
12,84876689	-2,232440656	22,52053186	-21,52053186	1
-116,17371	-2,398289877	24,97735508	-23,97735508	1
-10,68073077	-2,275599249	23,65288161	-22,65288161	1
-4,602414569	-1,909314155	19,17739989	-18,17739989	1
-2,20339745	-1,401414937	13,21820584	-12,21820584	1
-0,998703127	-0,875007461	7,636731952	-6,636731952	1
-0,407772888	-0,436740147	3,692426503	-2,692426503	1
-0,164149214	-0,148759896	1,671144601	-0,671144601	1
-0,095076411	-0,016764228	1,04498008	-0,04498008	1
-0,086907601	0,004839283	0,996418181	0,003581819	1
-0,085644943	-0,005593458	0,992976348	0,007023652	1
-0,098657799	0,037793007	1,122602889	-0,122602889	1
-0,189506605	0,20366704	2,052433835	-1,052433835	1
0,517956468	-0,898006378	15,52476353	-14,52476353	1
0,79053196	-1,223552847	22,94385267	-21,94385267	1

1837,033778	89,89744322	15026,99231	-14736,99231	290
$d(X) = \frac{(\sin^4 \omega + \cos^2 \omega * \sin^2 v)}{(2 * \cos \omega * \sin v)}$	$d(Y) = \frac{(\sin \omega * \sin^2 v - \sin^3 \omega)}{(2 * \sin v)}$	$2 * X * d(X)$	$2 * Y * d(Y)$	$2 * X * d(X) + 2 * Y * d(Y)$

Общепринятое значение:

$$d \sin v = \cos v; \quad d \sin \omega = \cos \omega;$$

$$d \cos v = -\sin v; \quad d \cos \omega = -\cos \omega;$$

$$dX = \frac{(\cos \omega)' * \sin v - (\sin v)' * \cos \omega}{(\sin v)^2} = \frac{-\sin \omega * \sin v - \cos \omega * \cos v}{\sin v^2}; \quad (52)$$

$$dY = \frac{(\sin \omega)' * \sin v - (\sin v)' * \sin \omega}{(\sin v)^2} = \frac{\cos \omega * \sin v - \sin \omega * \cos v}{\sin v^2}; \quad (53)$$

$$2 * X * dX + 2 * Y * dY = \frac{-2 * \cos v * (\sin \omega^2 + \cos \omega^2)}{\sin v^3} = \frac{-2 * \cos v}{\sin v^3}.$$

Таблица № 6. Значения $2 * X * d(X) + 2 * Y * d(Y)$ при общепринятых значениях.

N	$2 * X * d(X)$	$2 * Y * d(Y)$	$2 * X * d(X) + 2 * Y * d(Y)$	$(-2) * \cos v / \sin^3 v$
1	-4	0	-4	-4
2	-1,242640687	-7,242640687	-8,485281374	-8,485281374
3	0,93710275	-14,79350921	-13,85640646	-13,85640646
4	-5,648353017	-14,35164698	-20	-20
5	-20,26036124	-6,57245449	-26,83281573	-26,83281573
6	-34,9542445	0,661388102	-34,2928564	-34,2928564
7	-41,33279789	-0,999223088	-42,33202098	-42,33202098
8	-35,94277549	-14,96891275	-50,91168825	-50,91168825
9	-21,78829742	-38,21170258	-60	-60
10	-6,418822763	-63,15128576	-69,57010852	-69,57010852
11	1,633560706	-81,23255567	-79,59899497	-79,59899497
12	-3,740989982	-86,32565201	-90,06664199	-90,06664199
13	-24,16391005	-76,79152566	-100,9554357	-100,9554357
14	-56,43929517	-55,81042643	-112,2497216	-112,2497216
15	-93,72640548	-30,2090616	-123,9354671	-123,9354671
16	-127,6129594	-8,387040623	-136	-136
17	-150,3912062	1,959403684	-148,4318025	-148,4318025
18	-156,9414628	-4,27888333	-161,2203461	-161,2203461
19	-145,8421255	-28,51383227	-174,3559577	-174,3559577
20	-119,5698939	-68,25981625	-187,8297101	-187,8297101
21	-83,86917108	-117,7641595	-201,6333306	-201,6333306
22	-46,52070993	-169,238415	-215,759125	-215,759125

23	-15,8147446	-214,3851685	-230,1999131	-230,1999131
24	0,961524101	-245,9104984	-244,9489743	-244,9489743
25	-1,237926976	-258,762073	-260	-260
26	-24,43060224	-250,9164515	-275,3470537	-275,3470537
27	-67,34879197	-223,6357437	-290,9845357	-290,9845357
28	-125,7013066	-181,2058455	-306,9071521	-306,9071521
29	-192,8665491	-130,2433393	-323,1098884	-323,1098884
30	-260,8794113	-78,70857438	-339,5879857	-339,5879857
31	-321,5507956	-34,78612364	-356,3369192	-356,3369192
32	-367,5598504	-5,792530065	-373,3523805	-373,3523805
33	-393,3806686	2,750408639	-390,63026	-390,63026
34	-395,9410252	-12,22560744	-408,1666326	-408,1666326
35	-374,9540315	-51,0037129	-425,9577444	-425,9577444
36	-332,9080691	-111,0919309	-444	-444
37	-274,7407837	-187,5491686	-462,2899523	-462,2899523
288	-8280,137702	-1528,847567	-9808,985269	-9808,985269
289	-7878,688928	-1981,311072	-9860	-9860
290	-7432,632157	-2478,470708	-9911,102865	-9911,102865
42195	-617650,492	-539630,6657	-1157281,158	-11,71276549
N	2 * X * d (X)	2 * Y * d (Y)	2 * X * d (X) + 2 * Y * d (Y)	(-2) * cos v / sin³ v

Но значения $\frac{-2 \cdot \cos v}{\sin v^3}$ являются ни чем иным, как отношениями значений общепринятых дифференциалов к значениям дифференциалам, полученных нами.

Значения по таблице № 6 не равны ни 0, ни 1, что однозначно доказывает, что общепринятые формулы дифференцирования тригонометрических функций определены не правильно.

2. Проверка значений:

$$\frac{X^2}{N+1} = \cos \omega^2 ; \quad (53)$$

$$\frac{Y^2}{N+1} = \sin \omega^2 . \quad (54)$$

Продифференцируем значения (53) и (54):

$$d\left(\frac{X^2}{N+1}\right) = \frac{(X^2)'*(N+1) - X^2*(N+1)'}{(N+1)^2} = \frac{2*X*dX}{N+1} - \frac{X^2}{(N+1)^2}; \quad (55)$$

$$d\left(\frac{Y^2}{N+1}\right) = \frac{(Y^2)'*(N+1) - Y^2*(N+1)'}{(N+1)^2} = \frac{2*Y*dY}{N+1} - \frac{Y^2}{(N+1)^2}; \quad (56)$$

$$d\left(\frac{X^2}{N+1}\right) + d\left(\frac{Y^2}{N+1}\right) = \frac{2*X*dX}{N+1} + \frac{2*Y*dY}{N+1} - \left(\frac{X^2}{(N+1)^2} + \frac{Y^2}{(N+1)^2}\right) = \frac{1}{N+1} - \frac{1}{N+1} = 0.$$

$$d\left(\frac{X^2}{N+1}\right) = d(\cos \omega^2);$$

$$d\left(\frac{Y^2}{N+1}\right) = d(\sin \omega^2);$$

$$d\left(\frac{X^2}{N+1}\right) + d\left(\frac{Y^2}{N+1}\right) = d(\cos \omega^2) + d(\sin \omega^2) = d(\cos \omega^2 + \sin \omega^2).$$

Таким образом, если числа N является функцией, значения $d(\cos^2 \omega + \sin^2 \omega)$ равны 0, что и требовалось доказать.

В таблице № 7 представлены значения $d(X^2 / (N + 1))$ и $d(Y^2 / (N + 1))$.

Таблица № 7. Значения $d\left(\frac{X^2}{N+1} + \frac{Y^2}{N+1}\right)$.

N	$2 * X * d(X) / (N + 1) - X^2 / (N + 1)^2$	$2 * Y * d(Y) / (N + 1) - Y^2 / (N + 1)^2$	$2 * X * d(X) / (N + 1) - X^2 / (N + 1)^2 + 2 * Y * d(Y) / (N + 1) - Y^2 / (N + 1)^2$
1	0,25	-0,25	0
2	0,943626743	-0,943626743	0
3	0,774470098	-0,774470098	0
4	0,219110056	-0,219110056	0
5	0,01140829	-0,01140829	0
6	8,91039E-06	-8,91039E-06	1,51246E-17
7	0,026674311	-0,026674311	0
8	0,221356758	-0,221356758	0
9	0,601967143	-0,601967143	0
10	0,932137346	-0,932137346	0
11	0,977761878	-0,977761878	0
12	0,735438349	-0,735438349	0
13	0,392481071	-0,392481071	0
14	0,135636043	-0,135636043	0
15	0,02287357	-0,02287357	0
16	0,000560128	-0,000560128	0
17	4,83563E-05	-4,83563E-05	-8,18573E-18
18	0,009209309	-0,009209309	1,73472E-17

19	0,070096342	-0,070096342	0
20	0,225698853	-0,225698853	0
21	0,469750366	-0,469750366	0
22	0,737295649	-0,737295649	0
23	0,937022121	-0,937022121	0
24	0,999075713	-0,999075713	0
25	0,907912541	-0,907912541	0
26	0,704319911	-0,704319911	0
27	0,460602972	-0,460602972	0
28	0,245954123	-0,245954123	0
29	0,100304513	-0,100304513	0
30	0,026944961	-0,026944961	0
31	0,003163201	-0,003163201	6,07153E-18
32	1,72243E-05	-1,72243E-05	-6,58653E-18
33	0,000134416	-0,000134416	1,21702E-17
34	0,005650683	-0,005650683	-1,56125E-17
35	0,034385173	-0,034385173	0
287	0,018409824	-0,018409824	0
288	0,03183465	-0,03183465	0
289	0,050863076	-0,050863076	0
290	0,076358014	-0,076358014	0
N	$2 * X * d(X) / (N + 1) - X^2 / (N + 1)^2$	$2 * Y * d(Y) / (N + 1) - Y^2 / (N + 1)^2$	$2 * X * d(X) / (N + 1) - X^2 / (N + 1)^2 + 2 * Y * d(Y) / (N + 1) - Y^2 / (N + 1)^2$

Если числа N является функцией, значения $d(\cos^2 \omega + \sin^2 \omega)$ равны 0.

Общепринятое значение:

$$d(\cos \omega)^2 = 2 * \cos \omega * d \cos \omega = 2 * \cos \omega * (-\sin \omega) = -\sin 2 * \omega;$$

$$d(\sin \omega)^2 = 2 * \sin \omega * d \sin \omega = 2 * \sin \omega * \cos \omega = \sin 2 * \omega;$$

$$d(\cos \omega)^2 + d(\sin \omega)^2 = -\sin 2 * \omega + \sin 2 * \omega = 0.$$

Значения $d(\cos^2 \omega + \sin^2 \omega)$ всегда равны 0 при общепринятых значениях дифференциалов тригонометрических функций и только при условии, что числа N являются функцией угла.

Таким образом, числа обладают двойственной природой: числа являются числами и функциями углов, - что и требовалось доказать.

Заключение.

Доказательство двойственной природы числа всего лишь часть новой теории чисел – тригонометрической теории чисел или, как я её называю, **волновой теории чисел или волновой арифметики.**

Волновая теория чисел наконец-то позволяет, в отличие от общепринятых теорий, включая и высшую математику, точно, а не приблизительно производить всевозможные расчёты, то есть делать то, для чего и предназначена математика.

Список использованной литературы:

1. Выгодский М.Я. «Справочник по элементарной математике». Москва, 2001 г., 416 стр.. ISBN 5-7102-0190-1.
2. Мир математики: Т. 5: Клауди Альсина. «Секта чисел. Теорема Пифагора». Москва, 2014 г., 160 стр.. ISBN 978-5-9774-0633-8(т. 5).
3. Тобиас Данциг. «Числа – язык науки». Москва, Техносфера, 2008 г., 304 стр.. ISBN 978-5-94836-172-7.